

## TYPE DE TABLIER

### LAME STANDARD au pas de 107 m/m

Normal



Perforée



ACIER	ALU	INOX	9/10E à 33 %	10/10E à 50 %
7	12	8/10E		
9	15/10E			
11				
15/10E				

Prélaquée blanc  
Laquée ral au choix

### LAME VOILET au pas de 55 m/m



6/10E



6/10E - PERFORÉE

### LAME ISOLÉE / BLINDÉE au pas de 112 m/m



ACIER Aluminium

### LAME ISOLÉE ACIER MICRORAINURÉE au pas de 100 m/m



### LAME ISOLÉE ALU au pas de 77 m/m



### COFFRE



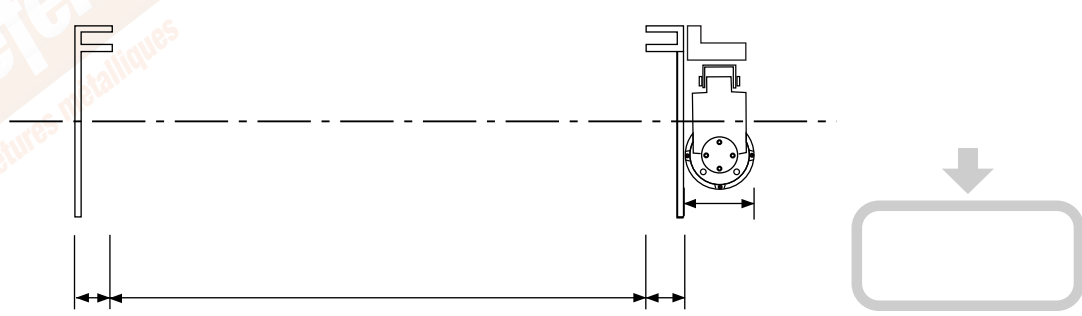
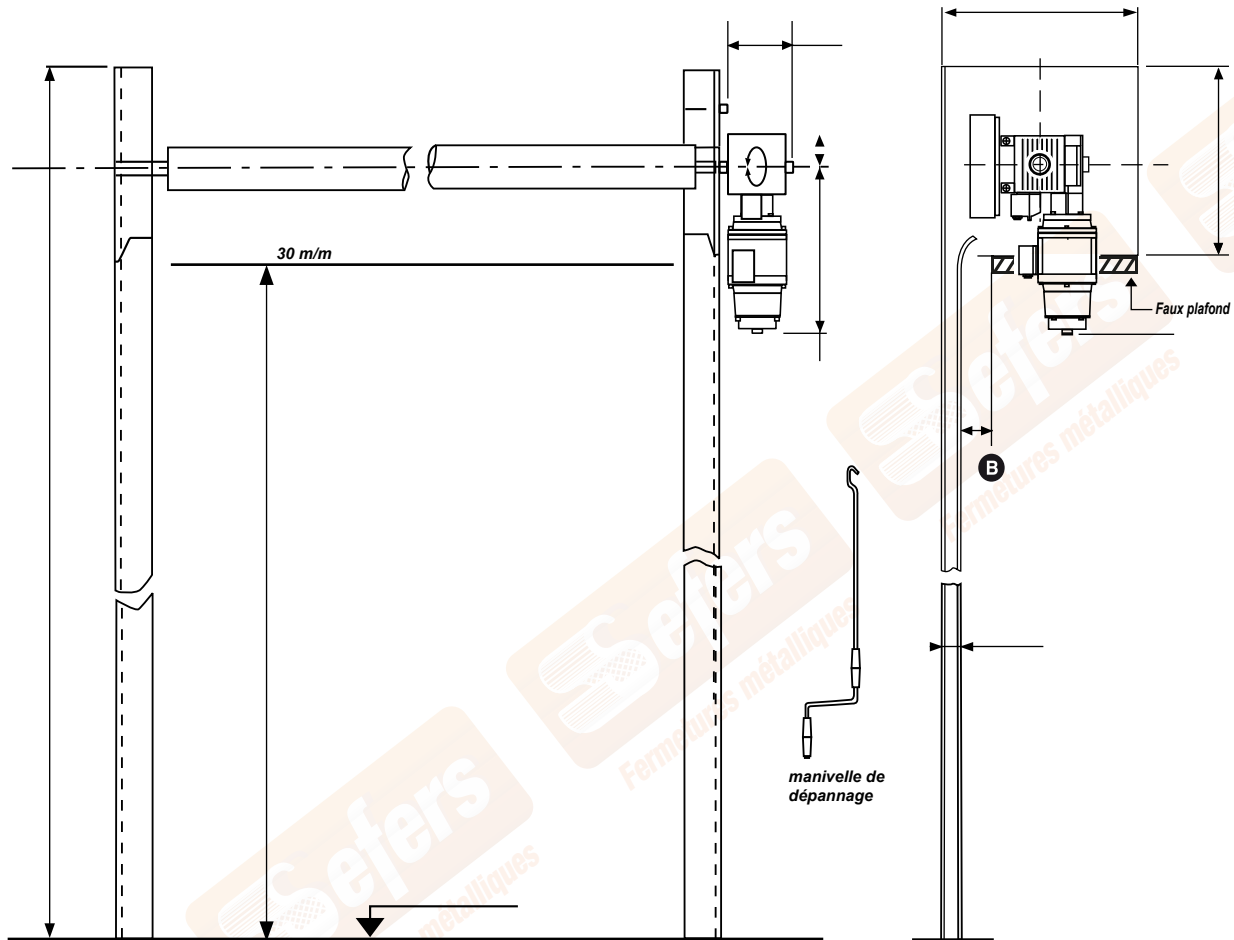
3 faces



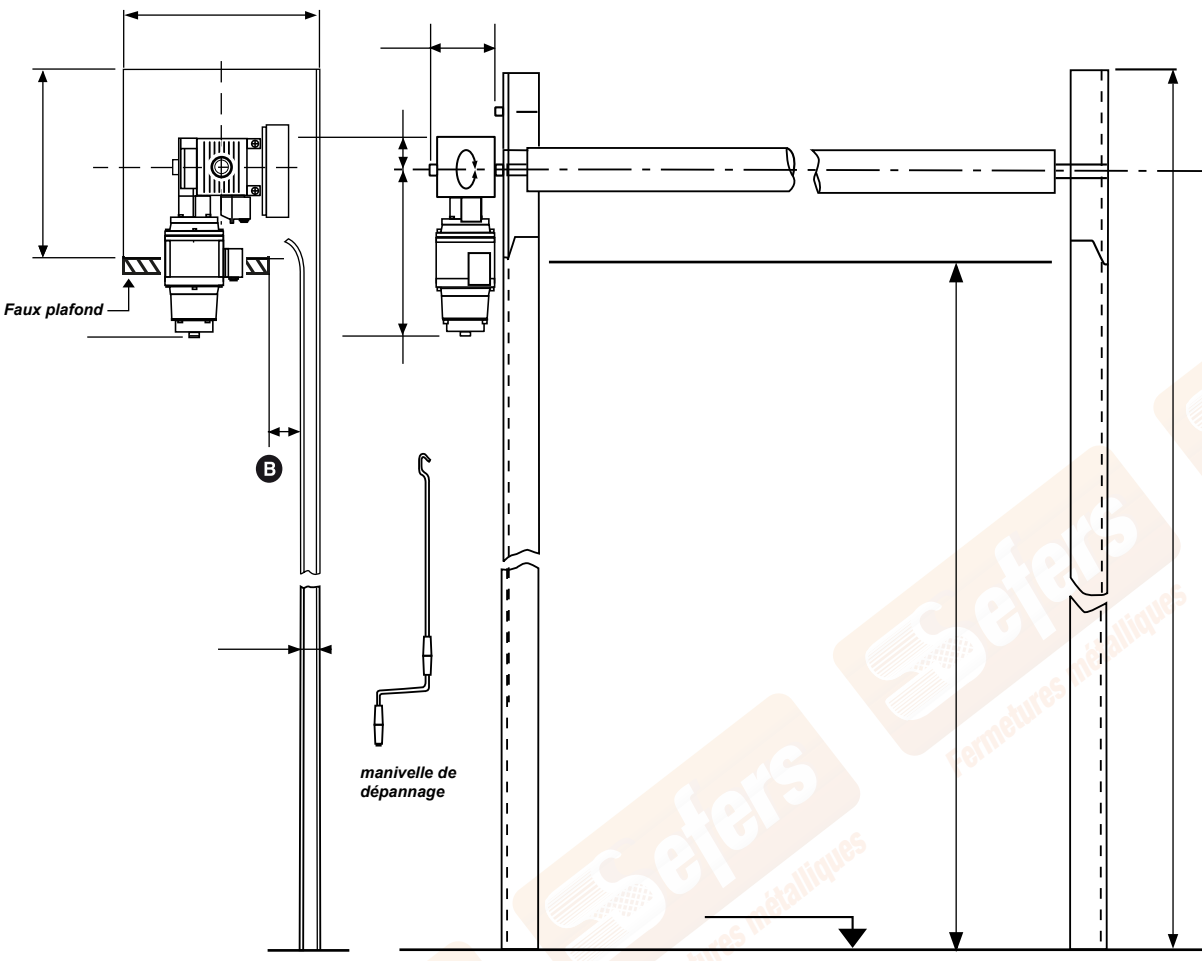
2 faces



1 face  
ou  
lambrequin



**B** Distance à laisser minimum 50mm ou 10mm par mètre linéaire de largeur



**TYPE DE TABLIER**

**LAME STANDARD**  
au pas de 107 m/m

*Normal*



*Perforée*



ACIER	ALU	INOX	9/10E à 33 %	10/10E à 50 %
7	12	8/10E		
9	15/10E			
11				
15/10E				

**Prélaquée blanc**  
**Laquée ral au choix**

**LAME VOLET**  
au pas de 55 m/m



6/10E



6/10E - PERFORÉE

**LAME ISOLÉE / BLINDÉE**  
au pas de 112 m/m



ACIER Aluminium

**LAME ISOLÉE ACIER**  
**MICRORAINURÉE**  
au pas de 100 m/m



**LAME ISOLÉE ALU**  
au pas de 77 m/m



**COFFRE**



3 faces



2 faces



1 face  
ou  
lambrequin

**B** Distance à laisser minimum 50mm ou 10mm par mètre linéaire de largeur

## TYPE DE TABLIER

### LAME STANDARD au pas de 107 m/m

#### Normal



ACIER	ALU	INOX
7	12	8/10E
9	15/10E	
11		
15/10E		

#### Perforée



9/10E à 33 %
10/10E à 50 %

Prélaquée blanc  
Laquée ral au choix

### LAME VOILET au pas de 55 m/m



6/10E



6/10E - PERFORÉE

### LAME ISOLÉE / BLINDÉE au pas de 112 m/m



ACIER Aluminium

### LAME ISOLÉE ACIER MICRORAINURÉE au pas de 100 m/m



### LAME ISOLÉE ALU au pas de 77 m/m



### COFFRE



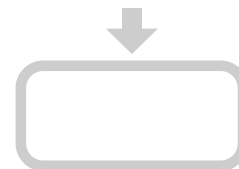
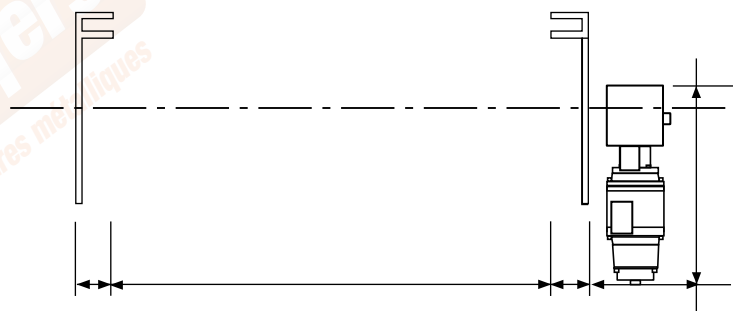
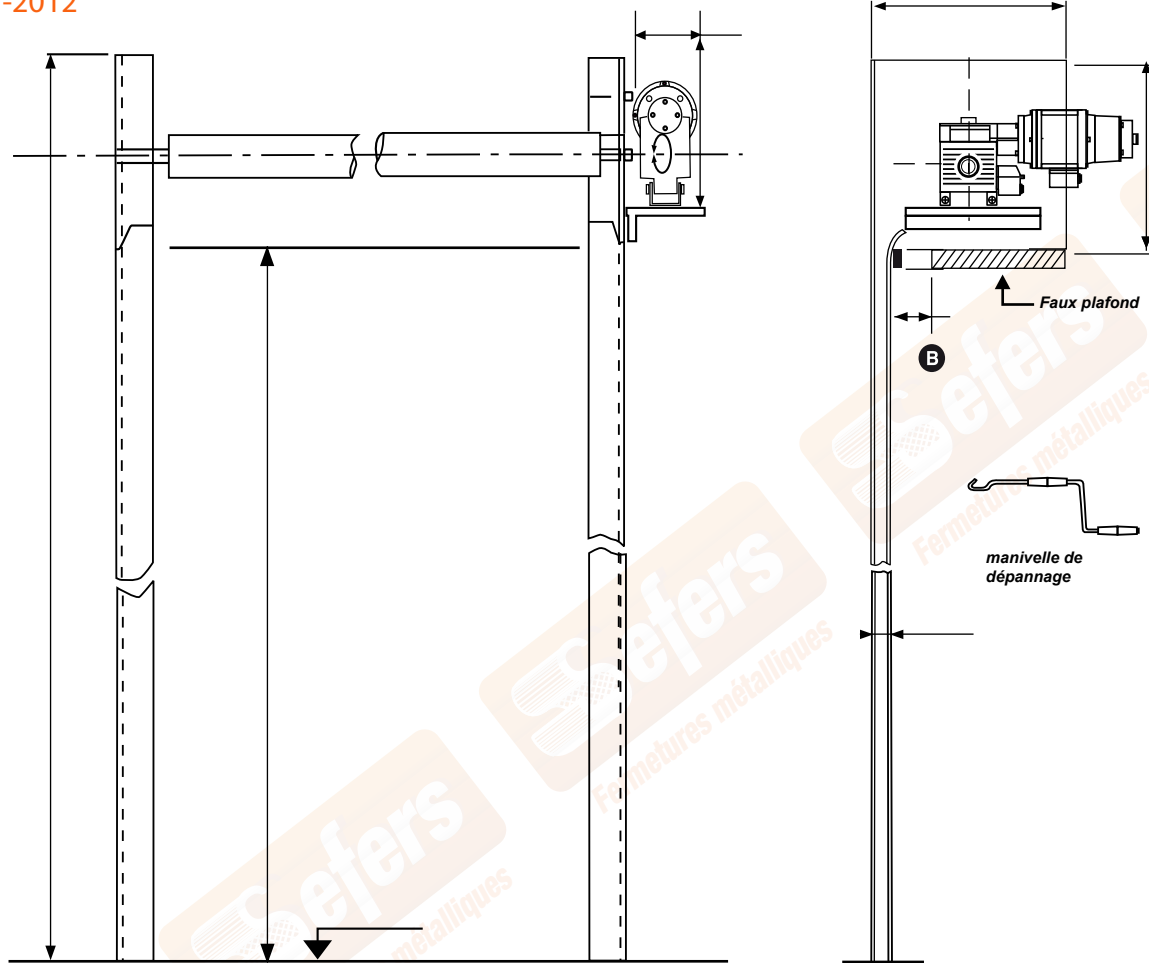
3 faces



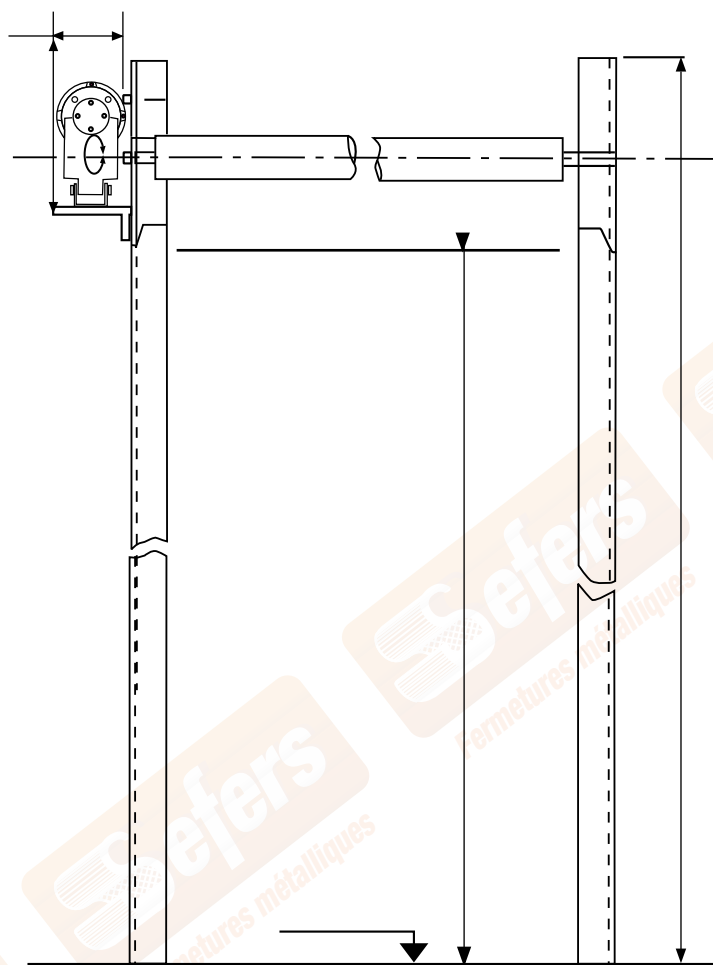
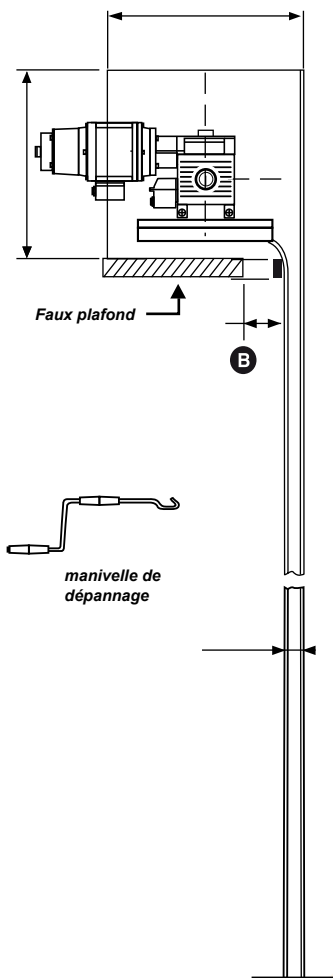
2 faces



1 face  
ou  
lambrequin



**B** Distance à laisser minimum 50mm ou 10mm par mètre linéaire de largeur



**TYPE DE TABLIER**

**LAME STANDARD**  
au pas de 107 m/m

Normal



Perforée



ACIER	ALU	INOX	9/10E à 33 %	10/10E à 50 %
7	12	8/10E		
9	15/10E			
11				
15/10E				

Prélaquée blanc  
Laquée ral au choix

**LAME VOLET**  
au pas de 55 m/m



6/10E



6/10E - PERFORÉE

**LAME ISOLÉE / BLINDÉE**  
au pas de 112 m/m



ACIER Aluminium

**LAME ISOLÉE ACIER**  
MICRORAINURÉE  
au pas de 100 m/m



**LAME ISOLÉE ALU**  
au pas de 77 m/m



**COFFRE**



3 faces



2 faces



1 face  
ou  
lambrequin

**B** Distance à laisser minimum 50mm ou 10mm par mètre linéaire de largeur