

TYPE DE TABLIER

LAME STANDARD
au pas de 107 m/m

Normal



Perforée



ACIER	ALU	INOX	9/10E à 33 %	10/10E à 50 %
7	12	8/10E		
9	15/10E			
11				
15/10E				

Prélaquée blanc
Laquée ral au choix

LAME VOLET
au pas de 55 m/m



6/10E



6/10E - PERFORÉE

LAME ISOLÉE / BLIN DÉE
au pas de 112 m/m



ACIER Aluminium

LAME ISOLÉE ACIER
MICRORAINURÉE
au pas de 100 m/m



LAME ISOLÉE ALU
au pas de 77 m/m



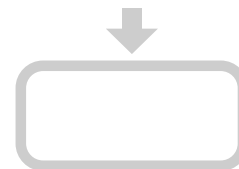
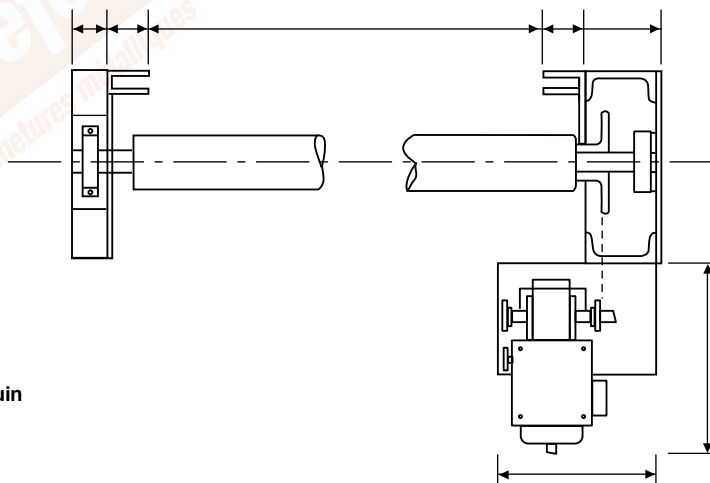
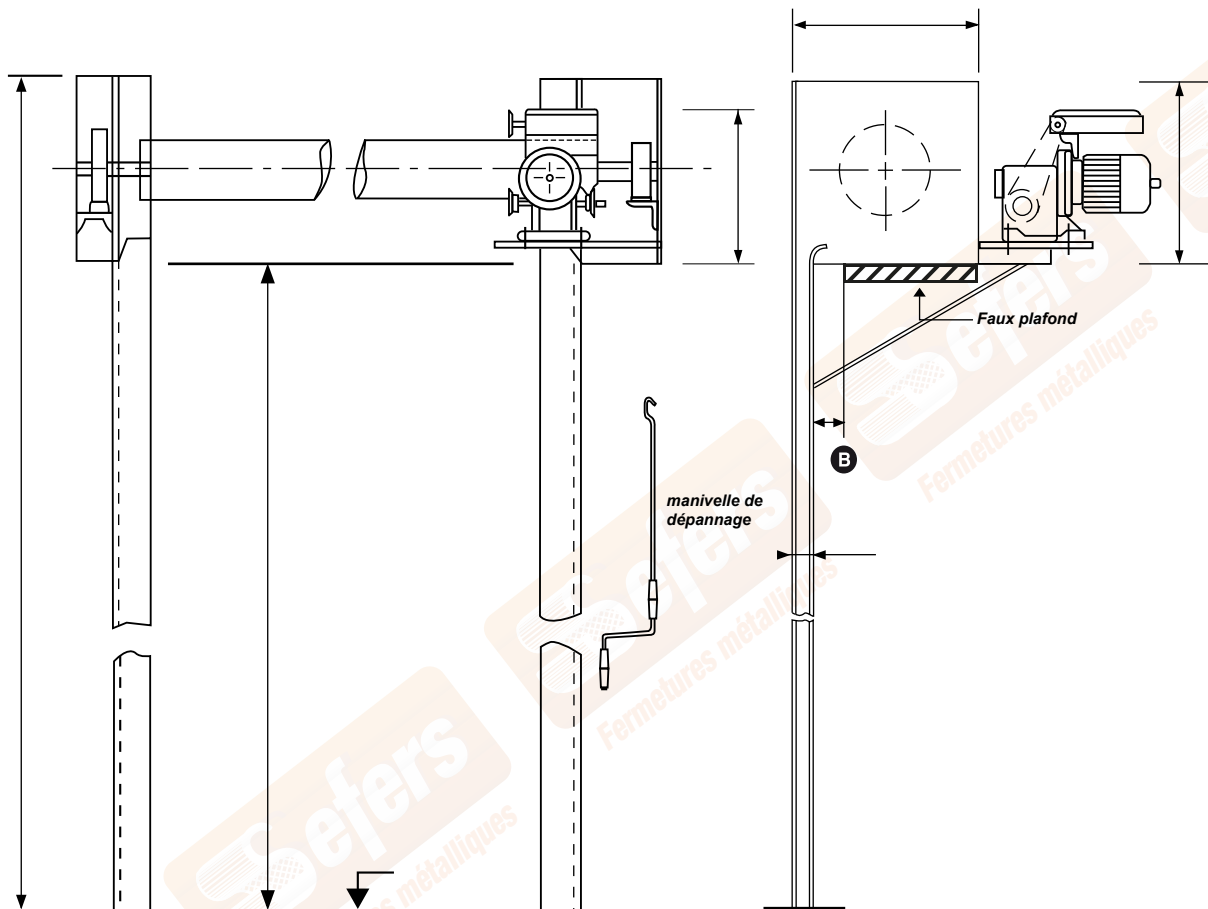
COFFRE



3 faces

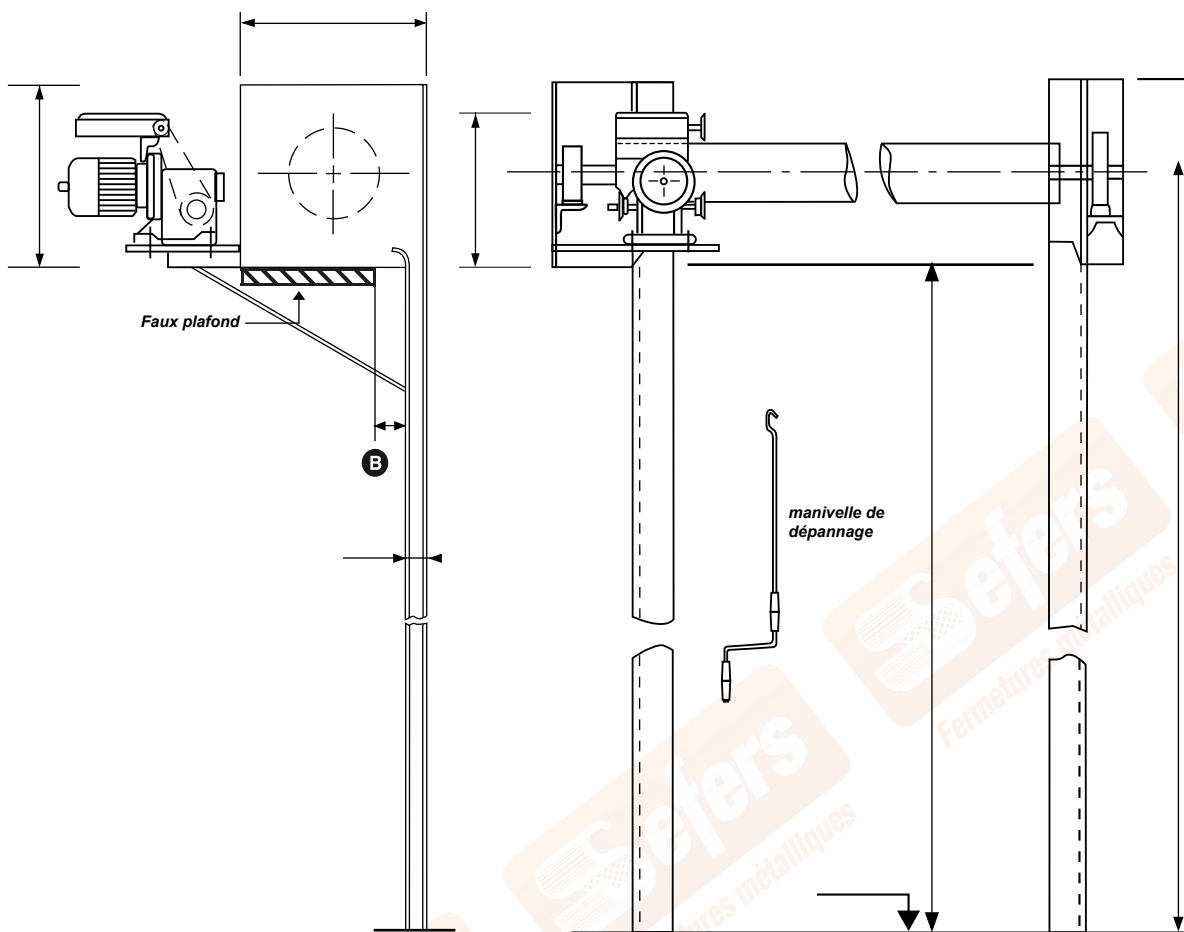
2 faces

1 face
ou
lambrequin



B Distance à laisser minimum 50mm ou 10mm par mètre linéaire de largeur

TYPE DE TABLIER



LAME STANDARD
au pas de 107 m/m

Normal



ACIER
7
9
11
15/10E

ALU
12
15/10E

INOX
8/10E

Perforée



9/10E à 33 %
10/10E à 50 %

Prélaquée blanc
Laquée ral au choix

LAME VOILET
au pas de 55 m/m



6/10E



6/10E - PERFORÉE

LAME ISOLÉE / BLINDÉE
au pas de 112 m/m



ACIER Aluminium

LAME ISOLÉE ACIER
MICRORAINURÉE
au pas de 100 m/m



LAME ISOLÉE ALU
au pas de 77 m/m



COFFRE



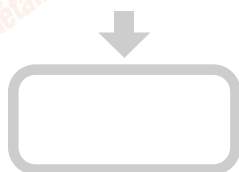
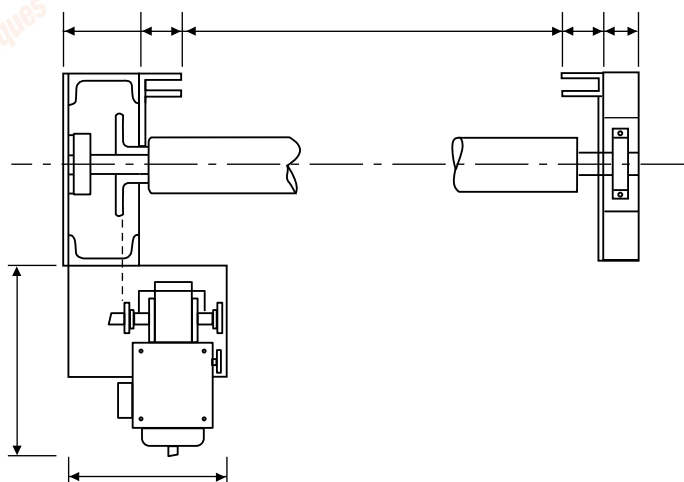
3 faces



2 faces



1 face
ou
lambrequin



B Distance à laisser minimum 50mm ou 10mm par mètre linéaire de largeur

TYPE DE TABLIER

LAME STANDARD
au pas de 107 m/m

Normal



Perforée



ACIER	ALU	INOX	
7	12	8/10E	9/10E à 33 %
9	15/10E		10/10E à 50 %
11			
15/10E			

Prélaquée blanc
Laquée ral au choix

LAME VOLET
au pas de 55 m/m



6/10E



6/10E - PERFORÉE

LAME ISOLÉE / BLINDÉE
au pas de 112 m/m



ACIER Aluminium

LAME ISOLÉE ACIER
MICRORAINURÉE
au pas de 100 m/m



LAME ISOLÉE ALU
au pas de 77 m/m



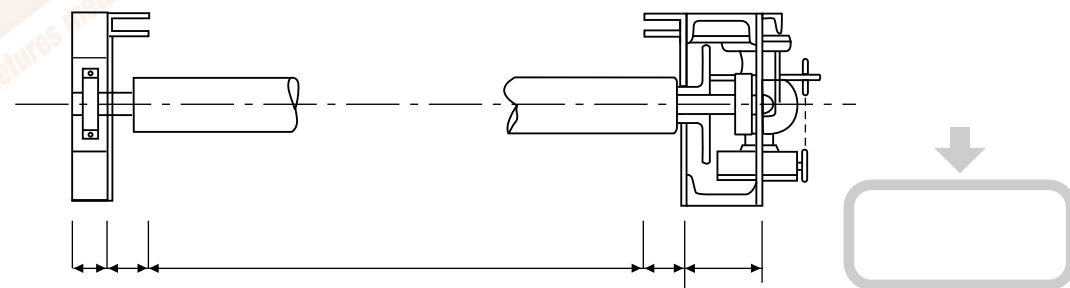
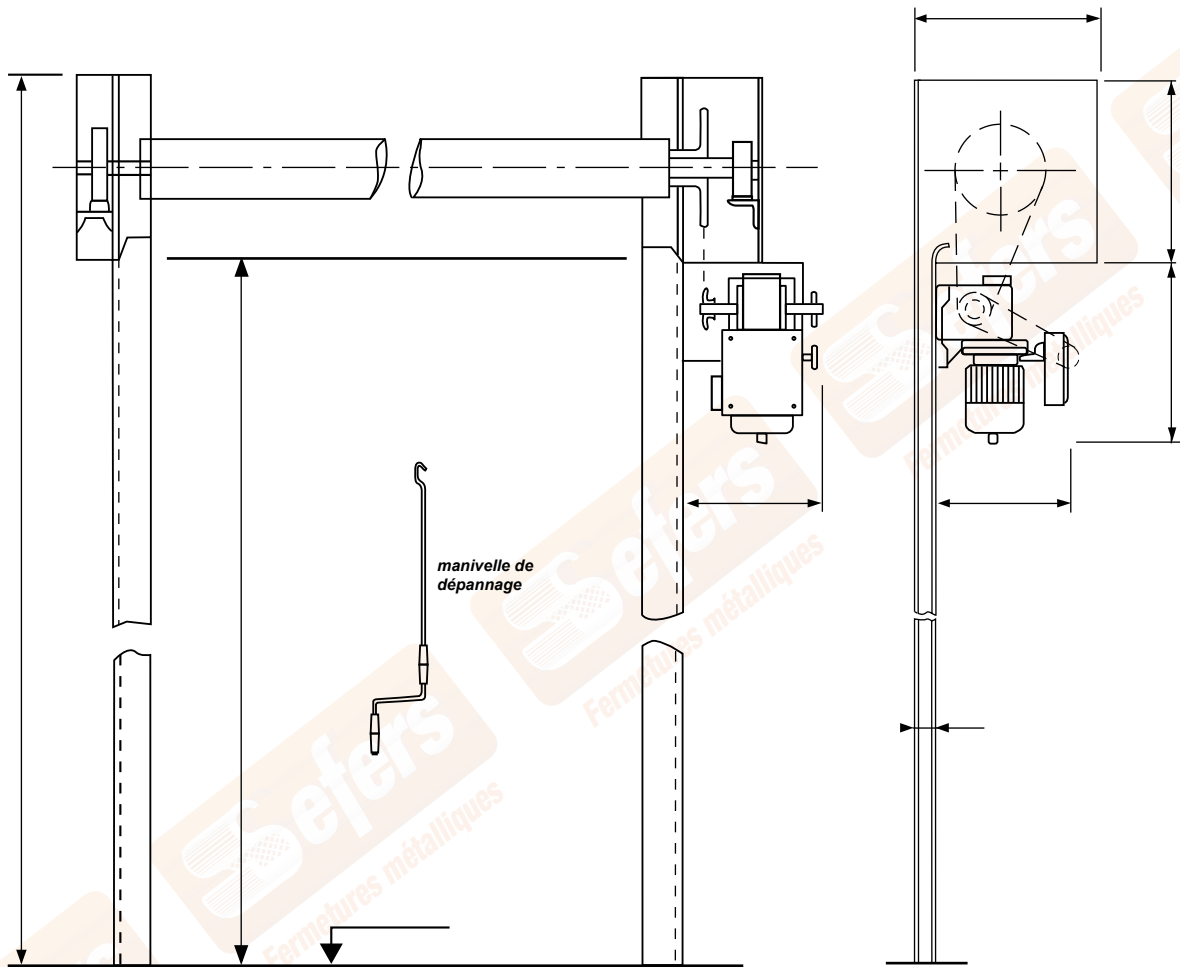
COFFRE

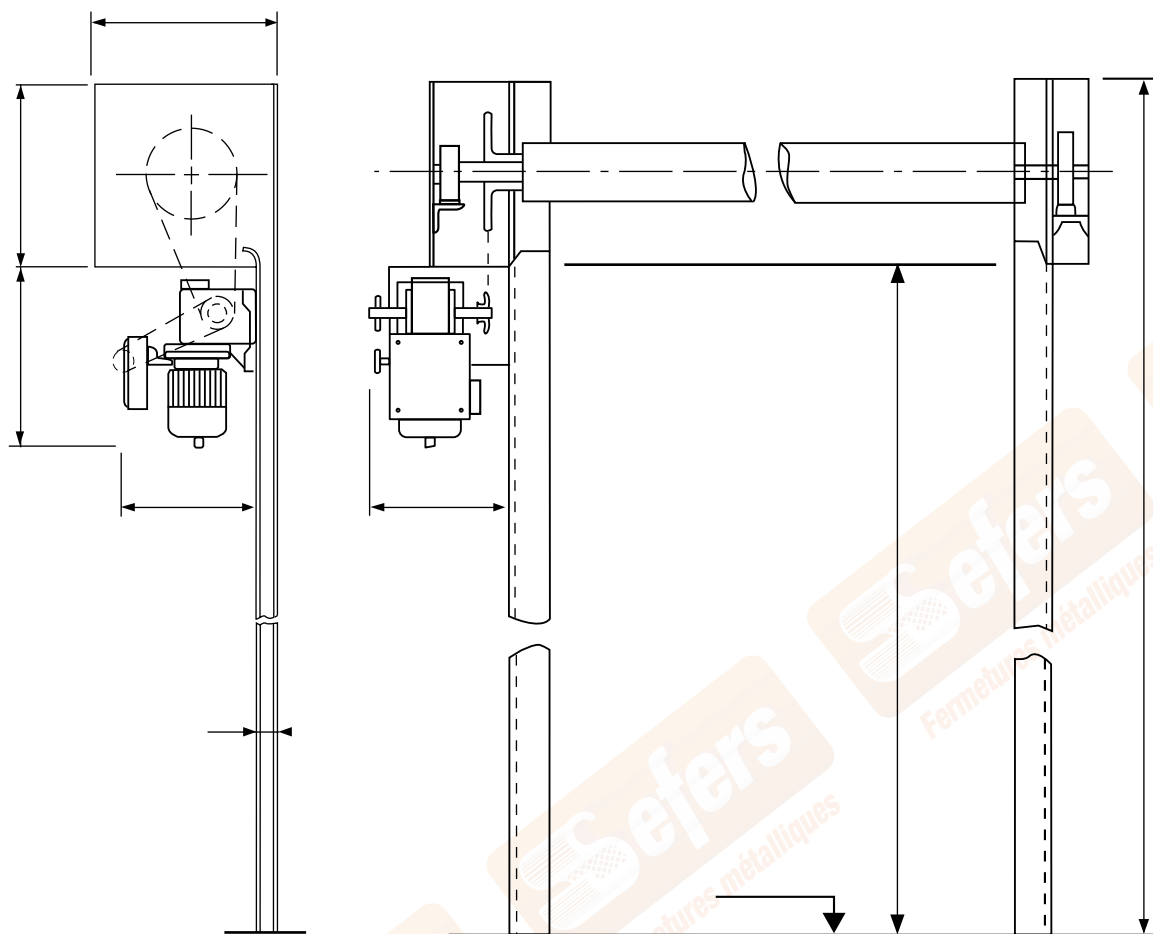


3 faces

2 faces

1 face
ou
lambrequin





TYPE DE TABLIER

LAME STANDARD
au pas de 107 m/m

Normal



ACIER
7
9
11
15/10E

Perforée



9/10E à 33 %
10/10E à 50 %

Prélaquée blanc
Laquée ral au choix

LAME VOLET
au pas de 55 m/m



6/10E



6/10E - PERFORÉE

LAME ISOLÉE / BLINDÉE
au pas de 112 m/m



ACIER Aluminium

LAME ISOLÉE ACIER
MICRORAINURÉE
au pas de 100 m/m



LAME ISOLÉE ALU
au pas de 77 m/m



COFFRE



3 faces

2 faces

1 face
ou
lambrequin

