

TYPE DE TABLIER

LAME STANDARD
au pas de 107 m/m

Normal



ACIER	ALU	INOX
7	12	8/10E
9	15/10E	
11		
15/10E		

Perforée



9/10E à 33 %
10/10E à 50 %

Prélaquée blanc
Laquée ral au choix

LAME VOILET
au pas de 55 m/m



6/10E



6/10E - PERFORÉE

LAME ISOLÉE / BLINDÉE
au pas de 112 m/m



ACIER Aluminium

LAME ISOLÉE ACIER
MICRORAINURÉE
au pas de 100 m/m



LAME ISOLÉE ALU
au pas de 77 m/m



COFFRE



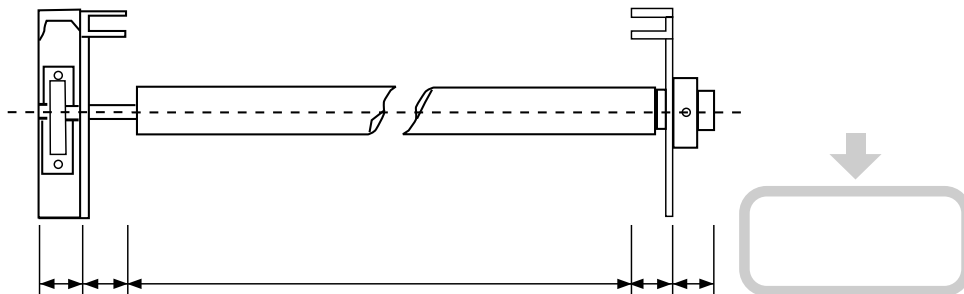
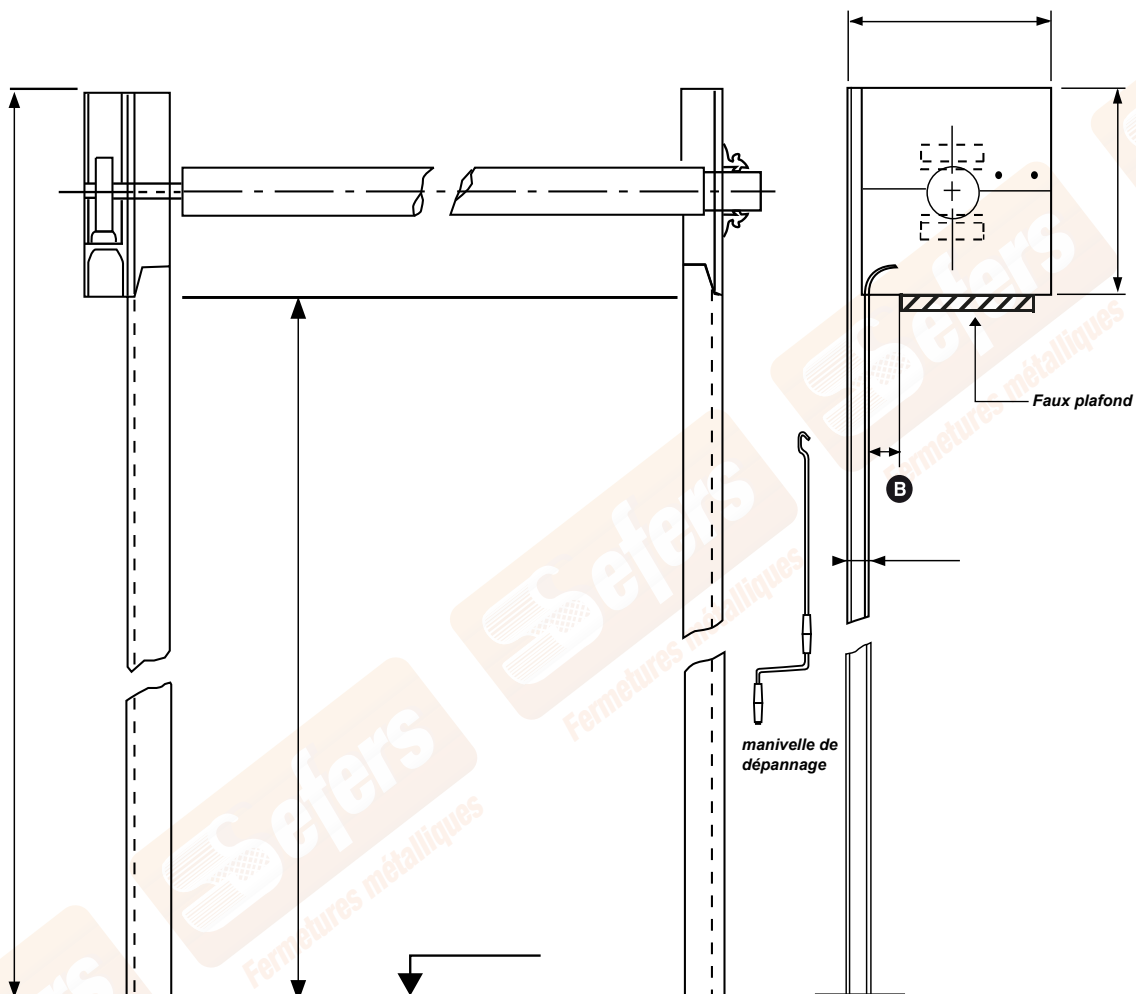
3 faces



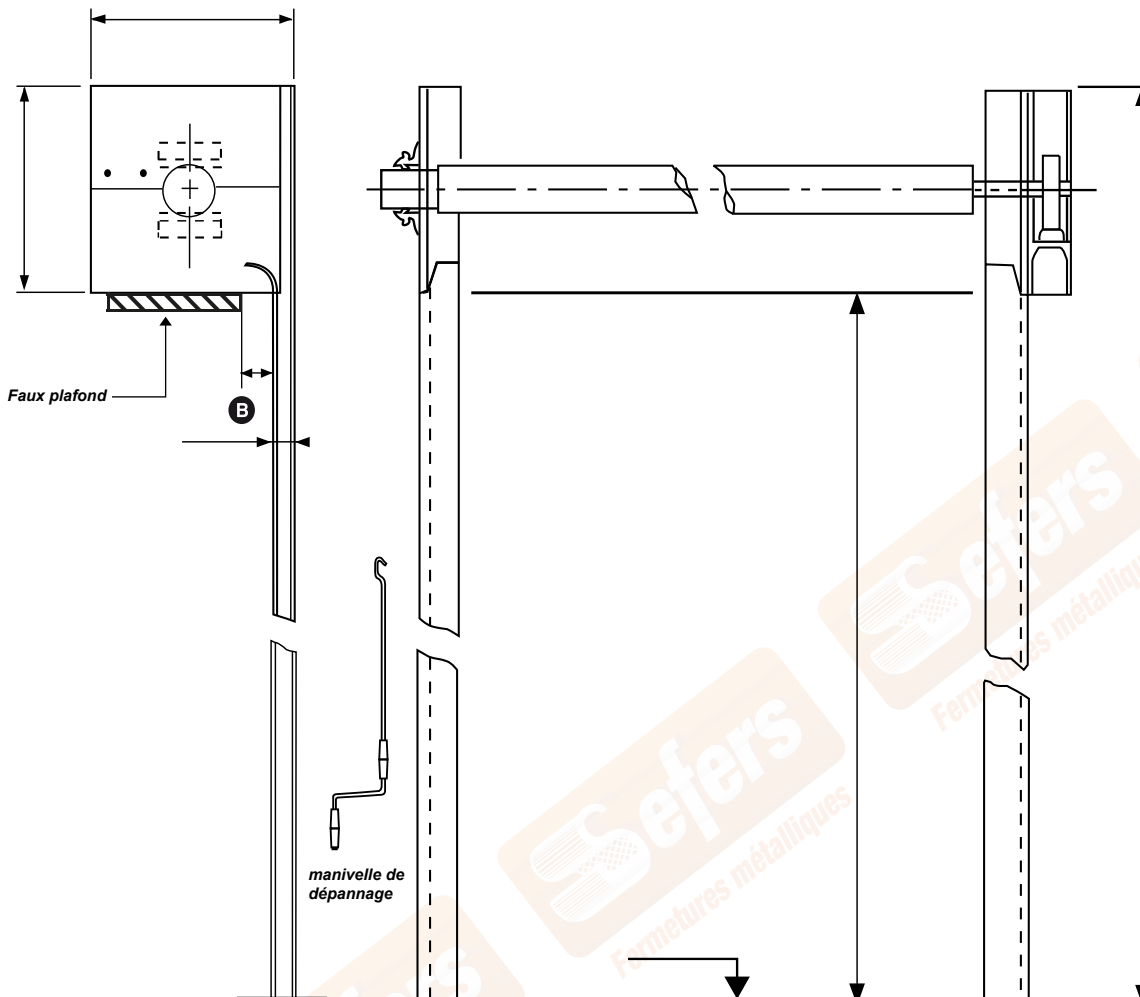
2 faces



1 face
ou
lambrequin



B Distance à laisser minimum 50mm ou 10mm par mètre linéaire de largeur



TYPE DE TABLIER

LAME STANDARD au pas de 107 m/m

Normal



ACIER
7
9
11
15/10E

Perforée



9/10E à 33 %
10/10E à 50 %

Prélaquée blanc
Laquée ral au choix

LAME VOLET au pas de 55 m/m



6/10E



6/10E - PERFORÉE

LAME ISOLÉE / BLINDÉE au pas de 112 m/m



ACIER Aluminium

LAME ISOLÉE ACIER MICRORAINURÉE au pas de 100 m/m



LAME ISOLÉE ALU au pas de 77 m/m



COFFRE



3 faces



2 faces



1 face
ou
lambrequin

B Distance à laisser minimum 50mm ou 10mm par mètre linéaire de largeur

TYPE DE TABLIER

LAME STANDARD
au pas de 107 m/m

Normal Perforée



ACIER	ALU	INOX	9/10E à 33 %	10/10E à 50 %
7	12	8/10E		
9	15/10E			
11				
15/10E				

Prélaquée blanc
Laquée ral au choix

LAME VOILET
au pas de 55 m/m



6/10E 6/10E - PERFORÉE

LAME ISOLÉE / BLINDÉE
au pas de 112 m/m



ACIER Aluminium

LAME ISOLÉE ACIER
MICRORAINURÉE
au pas de 100 m/m



LAME ISOLÉE ALU
au pas de 77 m/m



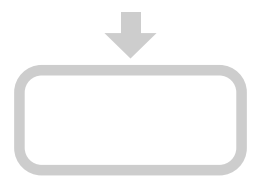
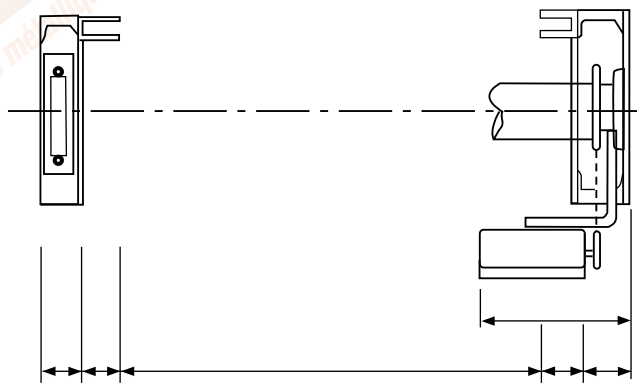
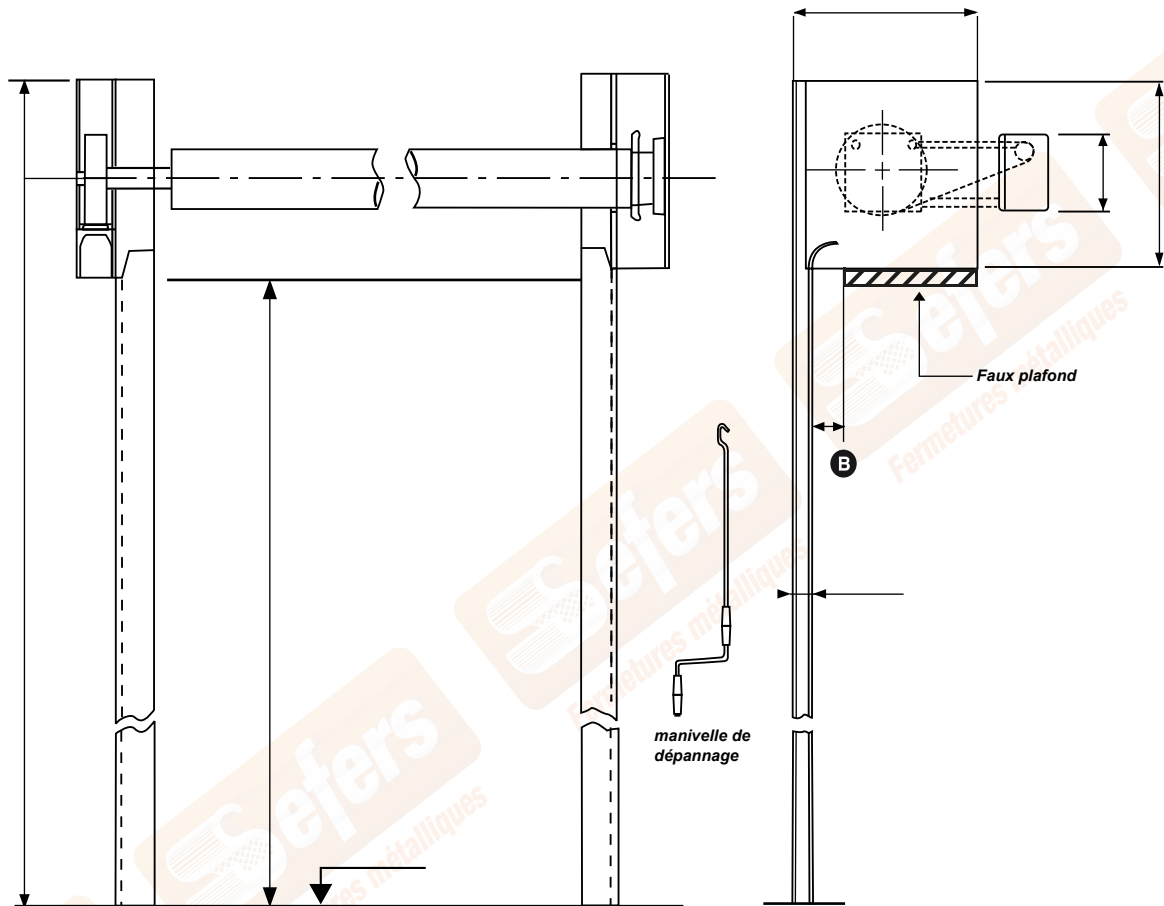
COFFRE



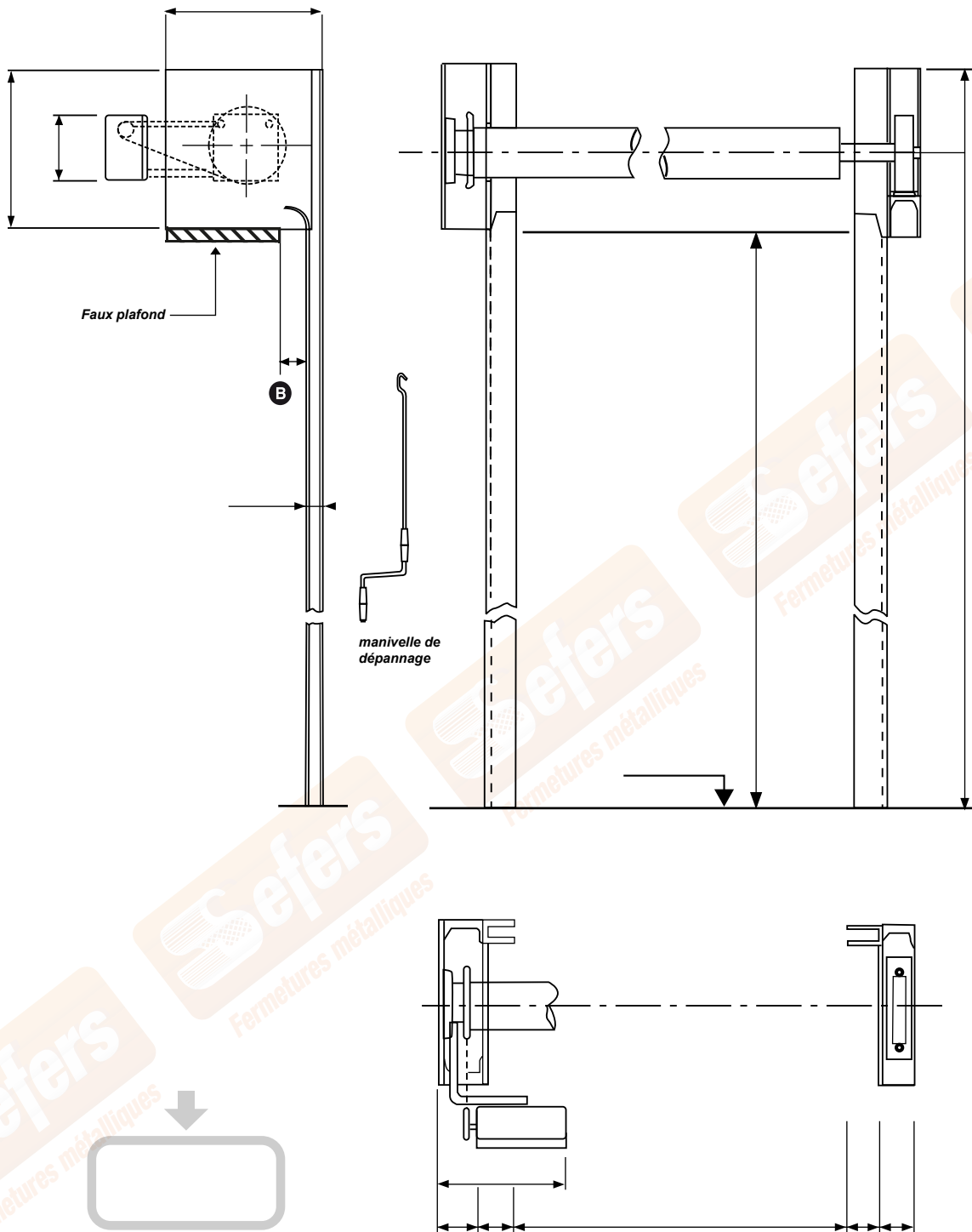
3 faces 2 faces



1 face
ou
lambrequin



B Distance à laisser minimum 50mm ou 10mm par mètre linéaire de largeur



TYPE DE TABLIER

LAME STANDARD
au pas de 107 m/m

Normal		Perforée
ACIER	ALU	INOX
7	12	8/10E
9	15/10E	
11	15/10E	

Prélaquée blanc
Laquée ral au choix

LAME VOLET / BLINDÉE
au pas de 55 m/m

6/10E	6/10E - PERFORÉE
-------	------------------

LAME ISOLÉE
au pas de 112 m/m

ACIER	Aluminium
-------	-----------

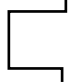
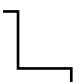

LAME ISOLÉE ACIER
MICRORAINURÉE
au pas de 100 m/m



LAME ISOLÉE ALU
au pas de 77 m/m



COFFRE

		
3 faces	2 faces	1 face ou lambrequin

B Distance à laisser minimum 50mm ou 10mm par mètre linéaire de largeur